

FILTOMAT - AUTOMAATTISUODATTIMET M100 SARJA

FILTOMAT suodattimet ovat automaattisia, hydraulisesti toimivia, itsestään puhdistuvia suodattimia. Ne asennetaan sivuvirtaan.

- Suodattimen automaattinen puhdistus kun paine-ero suodattimen yli kasvaa riittävän suureksi.
- Moduulirakenne.
 - Helppo asentaa.
 - Helppo yhdistää useita suodattimia.
- Suodattimen toimintaa ohjataan joko:
 - Hydraulisesti tai elektronisesti.
 - Vastavirtahuuhtelu tapahtuu joko paine-eroon tai aikaan perustuen.
 - Tarvittaessa jatkuva huuhtelu.
 - Hälytys-signaalit.
- Suodatusaste 50 - 200 µm (jäähdytyskiertovedet), muut vedet jopa 3000 µm.



Sovelluskohteet:

- Jäähdytysvesijärjestelmät:
 - Jäähdytystornit
 - Haihdutin lauhduttimet
 - Jäävesikierrot
- Prosessivedet
- Esisuodatus, mm. pintavedet

Pyydä tarjous edullisesta ja helppokäyttöisestä sekä tehokkaasta *FILTOMAT*[®] suodattimesta.

Yhteystiedot

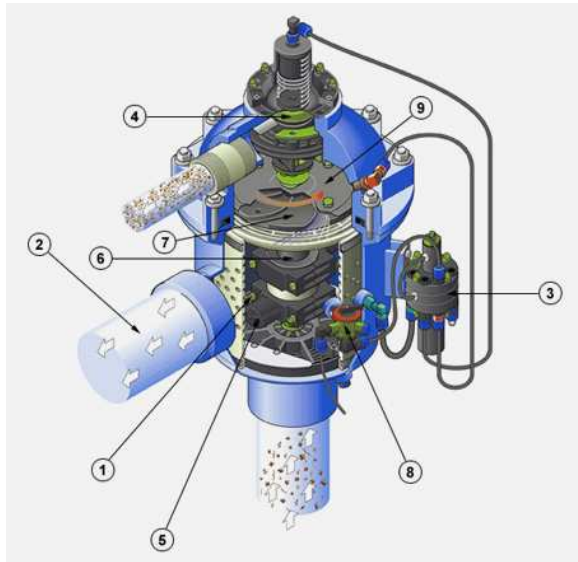
Watrec Oy

Koulukatu 13
30100 Forssa

Tel: 03 4141 762 / 040 504 1443

Fax: 03 4141 740

email: kimmo.tuppurainen@watrec.fi



1. Karkea- ja tiheäsuotimet
2. Paluuyhde
3. Huuhtelun säätö
4. Huuhteluventtiili
5. Suuttimet
6. Poistoputki, lika-aines
7. Roottori
8. Liankeräysjärjestelmä
9. Roottorikammio

Suodattimien teknisiä tietoja

Malli	Virtaama (m ³ /h)	Suodattimen pinta-ala (cm ²)	Maksimikorkeus (mm)	Paino		Huuhteluaika (s)
				Kuiva	Märkä	
M102C	25	580	570	22	38	6-10
M103C	40	580	570	25	40	6-10
M103CL	40	900	700	30	57	6-10
M104C	80	900	700	35	62	6-10

Kaikissa malleissa laippayhteet: DN50 - DN100. Ulospuhallusyhde 1 ½” kierre, naarasliitin, kaikissa malleissa.

